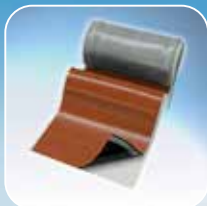


КРОВЕЛЬНАЯ СИСТЕМА BRAAS

ТОЛЬКО АКСЕССУАРЫ ДЕЛАЮТ
КРОВЕЛЬНЫЙ МАТЕРИАЛ КРЫШЕЙ



Проходные элементы



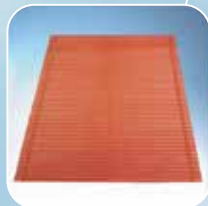
Примыкание



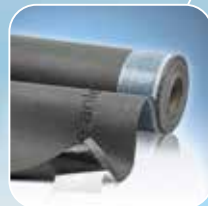
Снегозадержание/
безопасность



Водостоки



Ендова



Кровельные мембраны



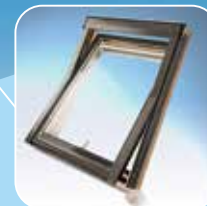
Свес



Крепления



Конек/хребет



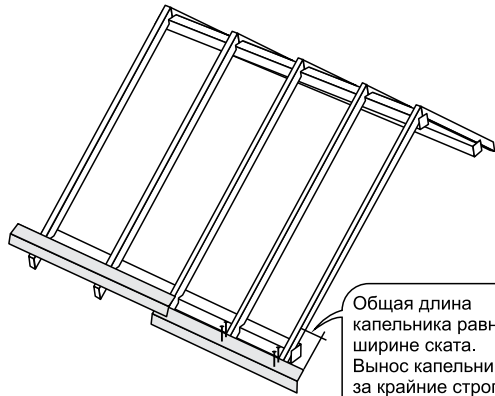
Окна/люки



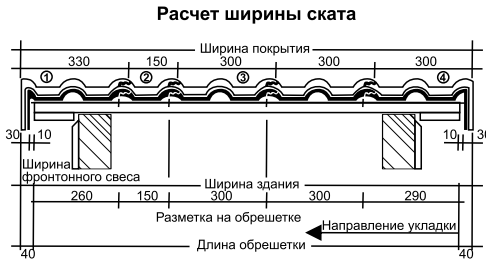
Украшение кровли

Сборка двускатной крыши

1 Начало монтажа. Установка капельника



Общая длина капельника равна ширине ската. Вынос капельника за крайние стропила не более 300 мм



- ① - боковая левая черепица
- ② - половинчатая черепица
- ③ - целная рядовая черепица
- ④ - боковая правая черепица

2 Укладка пленки, контробрешетки

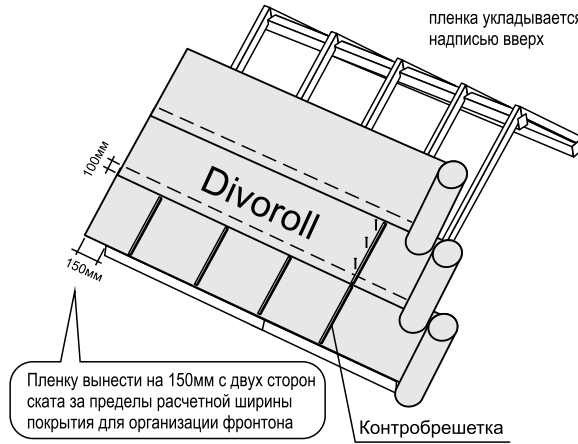


Схема с двумя вентиляционными зазорами

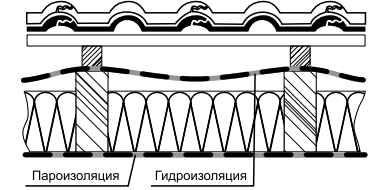
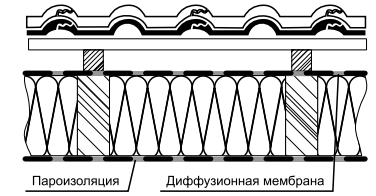
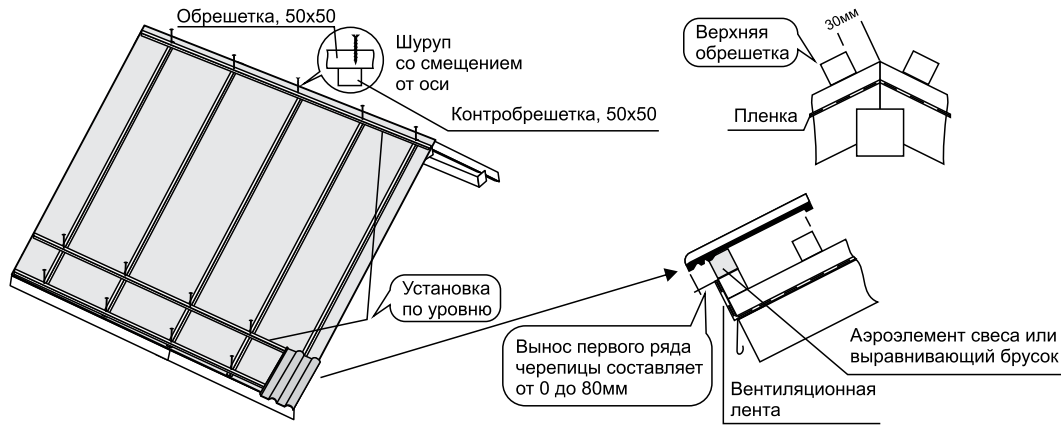


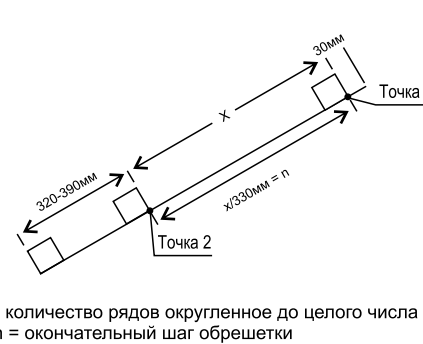
Схема с одним вентиляционным зазором



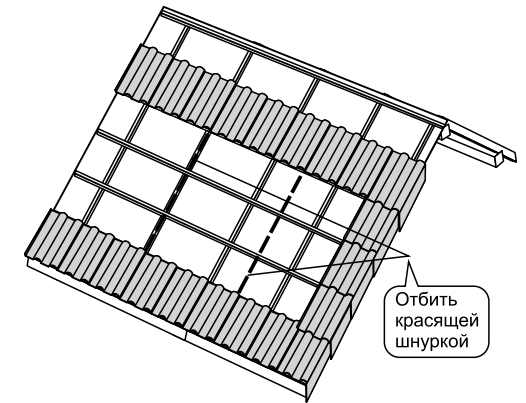
3 Установка крайней обрешетки



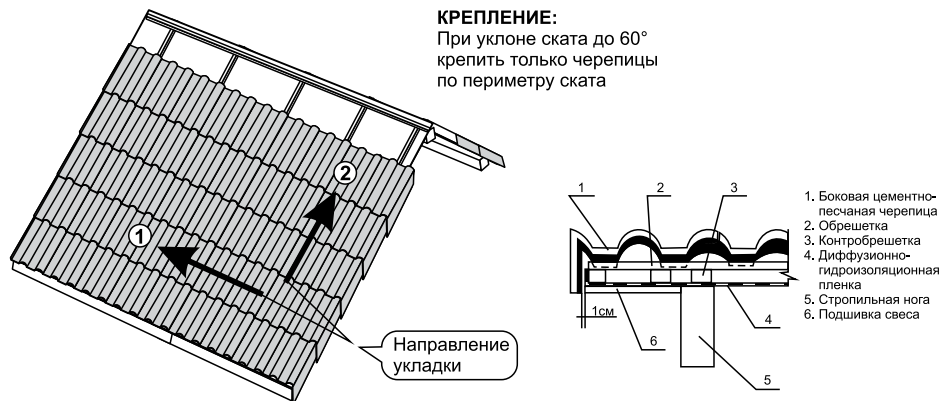
4 Расчет шага обрешетки



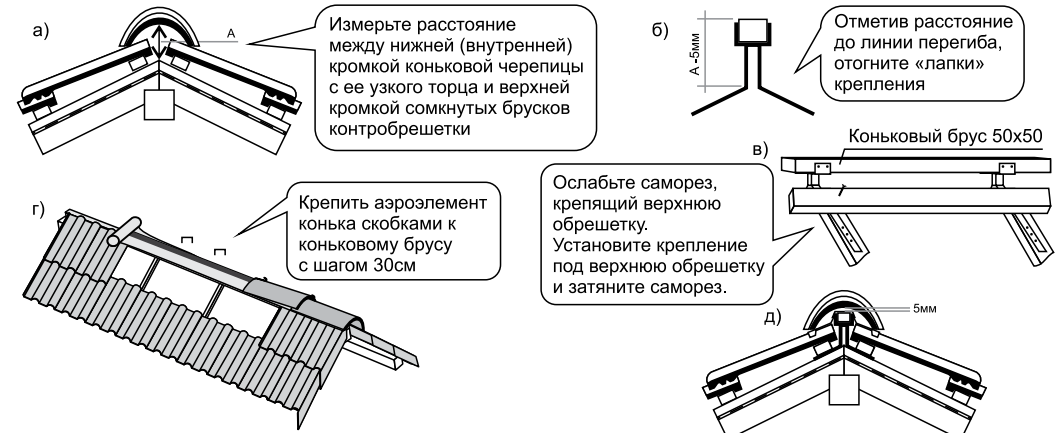
5 Подготовка к укладке черепицы



6 Установка рядовой черепицы

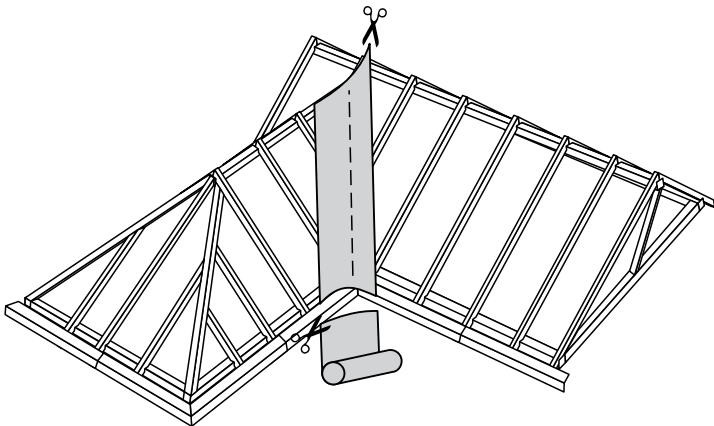


7 Оформление конька

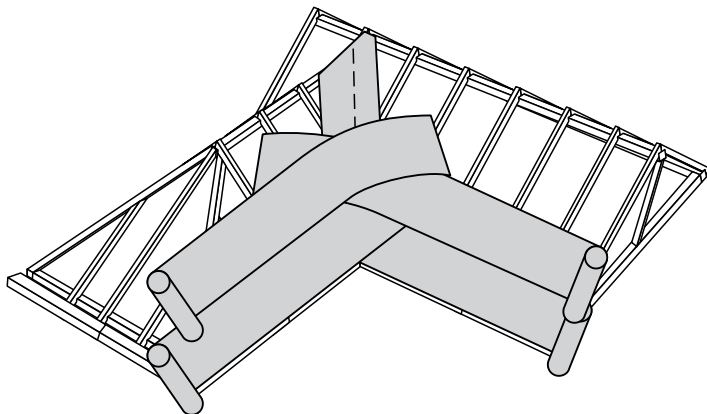


Сборка ендовы

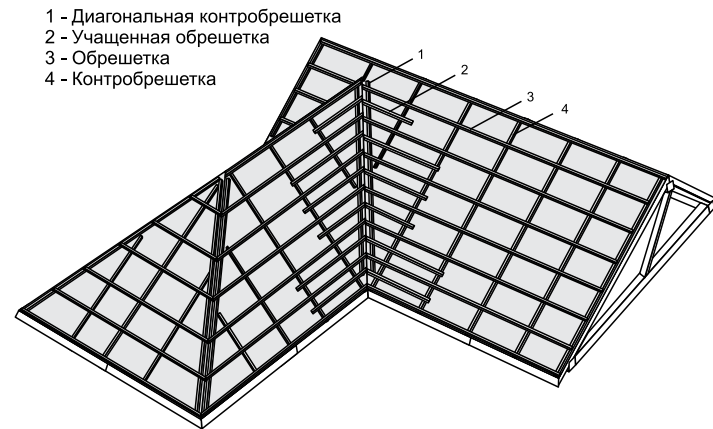
1 Укладка первого слоя пленки на ендове



2 Укладка пленки на ендове

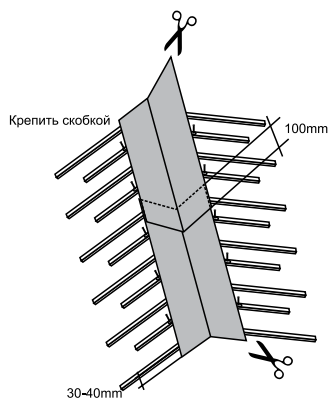


3 Укладка контрообрешетки и обрешетки на ендове

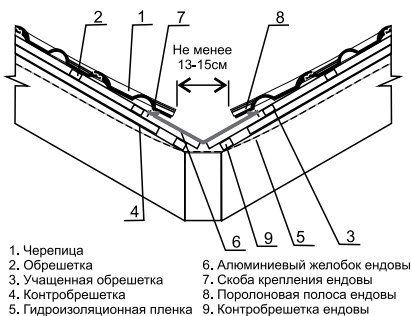


- 1 - Диагональная контрообрешетка
- 2 - Ущипанная обрешетка
- 3 - Обрешетка
- 4 - Контрообрешетка

4 Укладка желобка ендовы

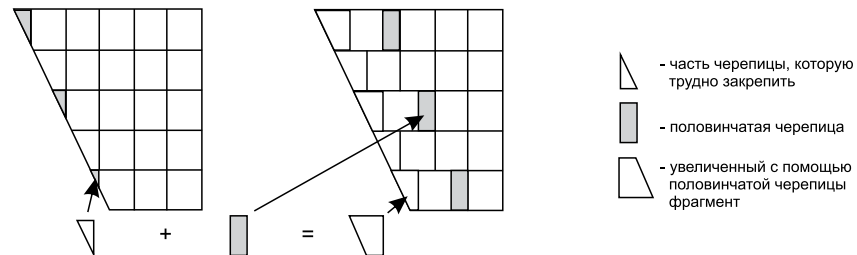


Конструкция ендовы



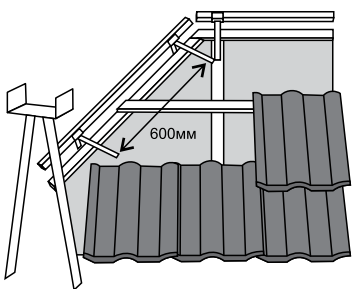
- 1. Черепица
- 2. Обрешетка
- 3. Ущипанная обрешетка
- 4. Контрообрешетка
- 5. Гидроизоляционная пленка
- 6. Алюминиевый желобок ендовы
- 7. Скоба крепления ендовы
- 8. Поролоновая полоса ендовы
- 9. Контрообрешетка ендовы

5 Установка черепицы на ендове

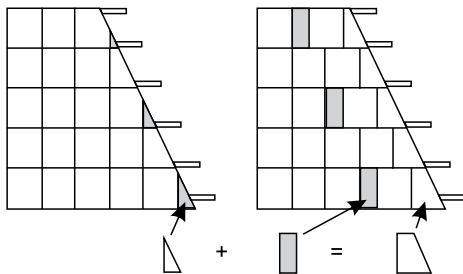


Сборка хребта

1 Установка конькового бруса на хребте



2 Установка черепицы на хребте



Указания по транспортированию и хранению

Допускается складирование упакованной черепицы в штабелях с установкой поддонов друг на друга. При этом:

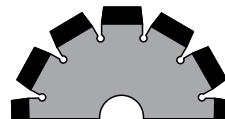
- максимальная высота штабеля для рядовой черепицы - 5 поддонов, причем каждый последующий ярус собирается со смещением на половину поддона;
- максимальная высота штабеля для коньковой черепицы - 4 поддона, причем каждый последующий ярус собирается со смещением на половину поддона.

Указания по эксплуатации

Черепица допускается к применению в любых климатических зонах на любых зданиях со скатными крышами с уклонами скатов от 10° до 90°. Предельные углы наклона скатов и дополнительные меры по креплению черепицы и устройству гидроизоляции приведены в таблице. Дополнительные меры по гидроизоляции применяются при уклонах ниже 22°, а дополнительные меры по креплению при уклонах выше 60°.

Указания по технике безопасности

При резке черепицы использовать средства защиты



Защитные очки



Наушники



Респиратор

* Сммотри оформление конька выше